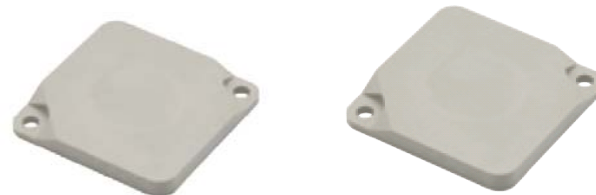


RFIDシステム V680 タグのご紹介

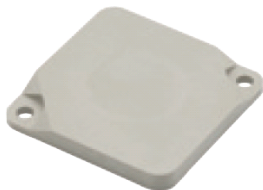
- 形V680-D8KF67
- 形V680-D8KF67M



V680-D8KF67/M

RFID V680 シリーズに角型40mmのサイズで 大容量メモリのタグをラインアップ

形V680-D8KF67



■小型サイズ 40×40×4.5mm

■大容量メモリ 8kバイト

現場の工程管理、品種、生産支持などの増大する生産データの管理を容易に行えます。

形V680-D8KF67M



■電池レス、長寿命 アクセス回数100億回

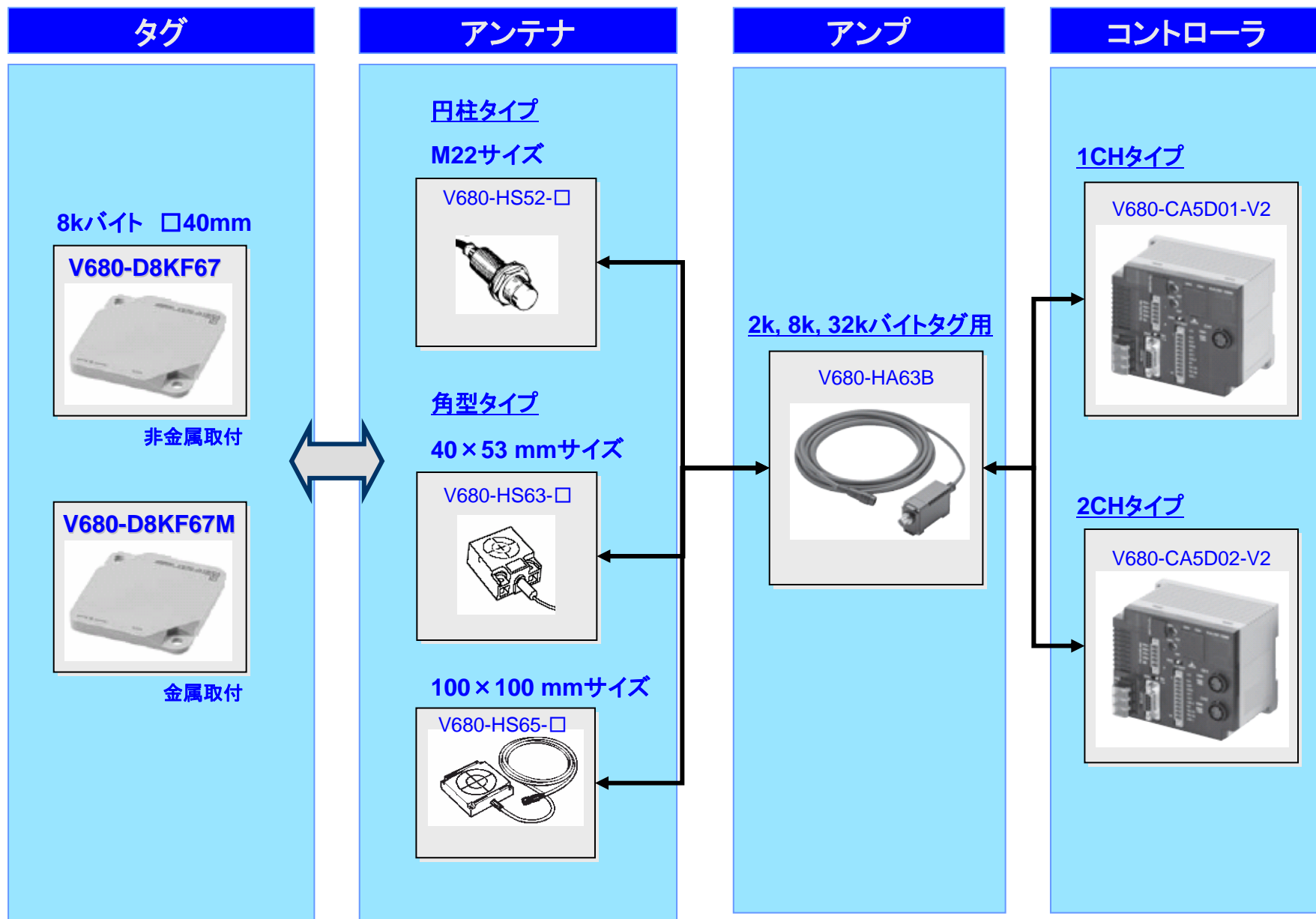
電池レスのため電池寿命の心配が不要。

■耐環境性 保護構造 IP67

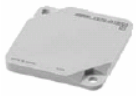
耐油性、耐水性に優れた材質(PBT樹脂)

アタッチメント不要で金属取付に対応(V680-D8KF67M)

システム構成



形式仕様

種類	メモリ容量	形状	サイズ	金属対応	形式	標準価格 (¥)
電池レス	8kバイト		角型 40×40×4.5mm	金属取り付け	形V680-D8KF67	9,500
		非金属取り付け		形V680-D8KF67M	10,500	

一般仕様

動作モード	形V680-D8KF67	形V680-D8KF67M
メモリ容量	8192バイト(ユーザエリア)	
メモリ種類	FRAM	
データ保持時間	データ書き込み後10年(70°C以下) 6年(~85°C)	
メモリ寿命	各ブロック毎100億回 アクセス回数*: 100億回	
使用周囲温度	-20°C~+85°C	
保存周囲湿度	-40°C~+85°C	
使用周囲湿度	35~85%RH	
保護構造	IP67(IEC60529規格)	
耐振動性	10~2000Hz 複振幅1.5mm 加速度 150m/s ² XYZ方向 各15分 10掃引印加し、異常なきこと	
耐衝撃性	500m/s ² の衝撃をXYZ方向 各3回 計18回加え異常なきこと	
形状	40×40×4.5mm	
材質	ケース: PBT樹脂 充填樹脂: エポキシ樹脂	
質量	約8g	約8.5g
金属対応	なし	あり

*アクセス回数とはリードまたはライトの合計更新回数をいいます。

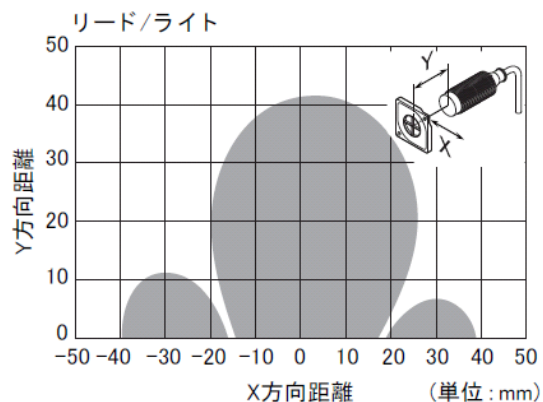
交信距離仕様

形V680-D8KF67

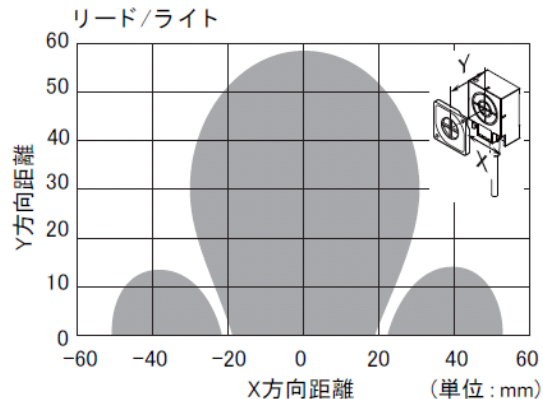
交信距離

アンテナ	交信距離	
形V680-HS52	リード	0~17.0 mm (軸ずれ±2 mm)
	ライト	0~17.0 mm (軸ずれ±2 mm)
形V680-HS63	リード	0~30.0 mm (軸ずれ±10 mm)
	ライト	0~30.0 mm (軸ずれ±10 mm)
形V680-HS65	リード	0~42.0 mm (軸ずれ±10 mm)
	ライト	0~42.0 mm (軸ずれ±10 mm)

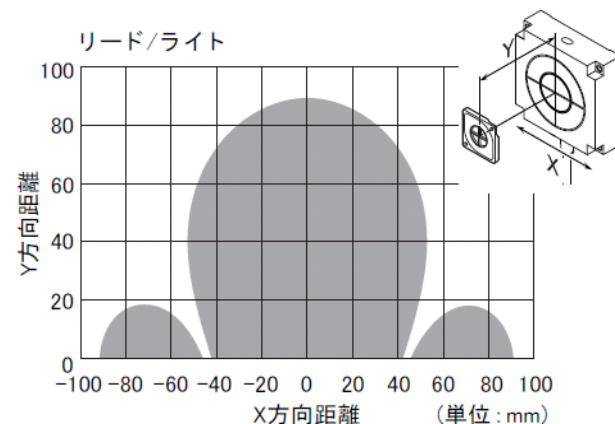
交信領域



V680-HS52



V680-HS63



V680-HS65

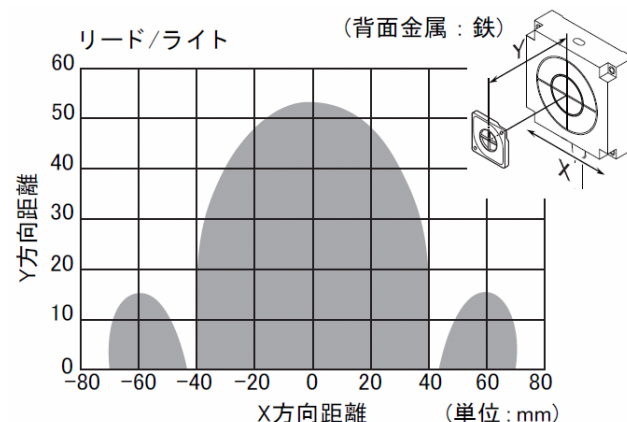
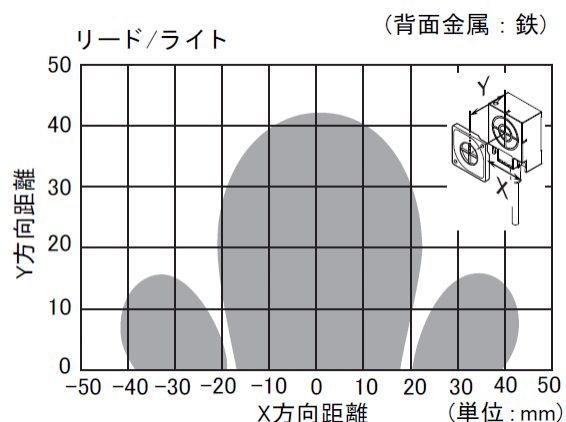
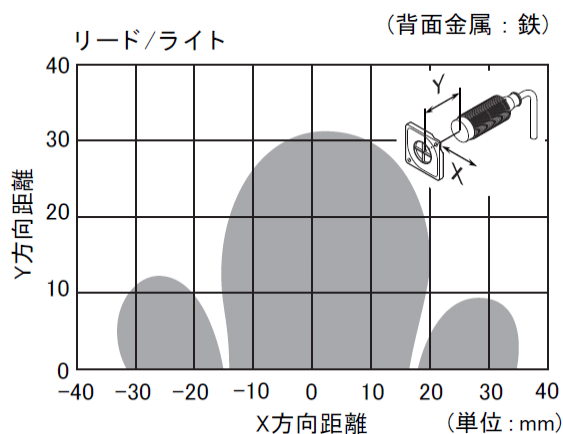
交信距離仕様

形V680-D8KF67M

交信距離

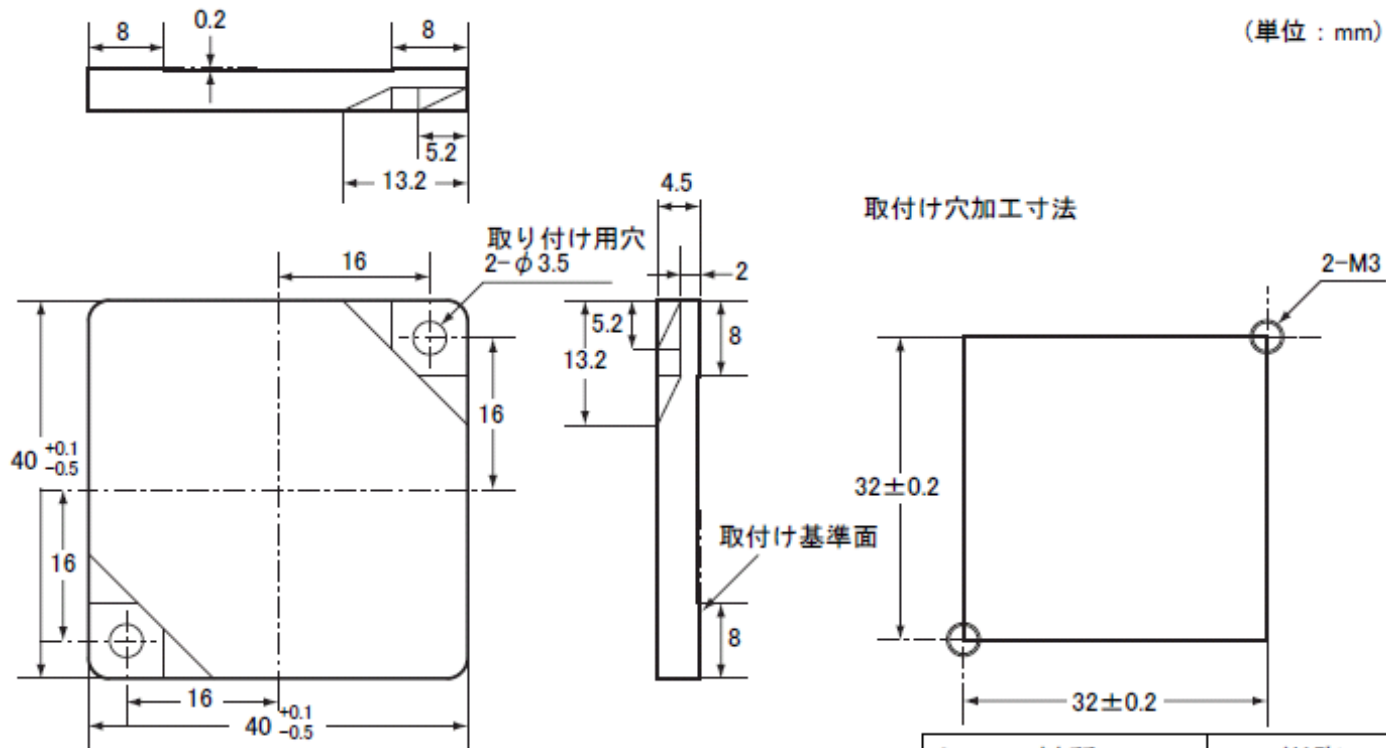
アンテナ	交信距離	
形V680-HS52	リード	0~16.0 mm (軸ずれ±2 mm)
	ライト	0~16.0 mm (軸ずれ±2 mm)
形V680-HS63	リード	0~25.0 mm (軸ずれ±10 mm)
	ライト	0~25.0 mm (軸ずれ±10 mm)
形V680-HS65	リード	0~25.0 mm (軸ずれ±10 mm)
	ライト	0~25.0 mm (軸ずれ±10 mm)

交信領域



外形寸法

■ V680-D8KF67/ V680-D8KF67M



ケース材質	PBT樹脂
充填樹脂	エポキシ樹脂